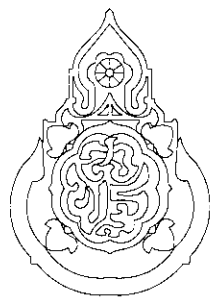


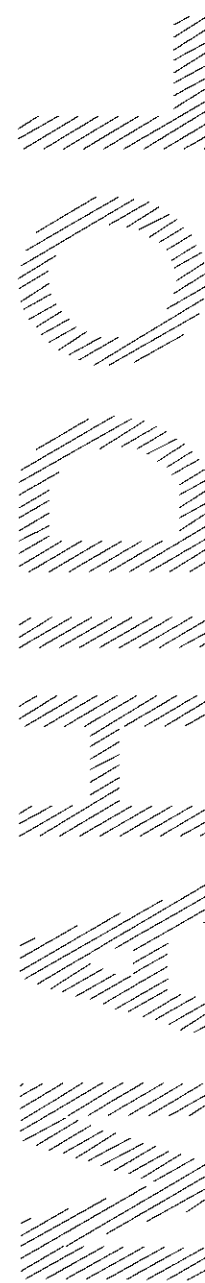
แบบครุภัณฑ์ประกอบห้อง (เฟอร์นิเจอร์) ห้องปฏิบัติการวิทยาศาสตร์ สาขาฟิสิกส์
ของโรงเรียนระดับมัธยมศึกษาตอนปลายแบบพิเศษ

กลุ่มออกแบบและก่อสร้าง สำนักอำนวยการ สำนักงานคณะกรรมการการศึกษาขั้นพื้นฐาน



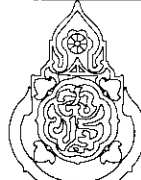
OBEC.

DESIGN & CONSTRUCTION DIVISION



รายการ

1. แบบรูปรายการที่แสดงในแบบนี้มีครุภัณฑ์ประกอบห้อง (เฟอร์นิเจอร์) ครบตามสาขาวิชาและความต้องการใช้สอย โรงเรียนหรือผู้ว่าจ้างสามารถเลือกสร้างหรือเลือกซื้อเฉพาะแบบรูปรายการใด รายการหนึ่งหรือทั้งหมด ได้ตามความต้องการ
2. ราคาของครุภัณฑ์ (เฟอร์นิเจอร์) แต่ละรายการเป็นราคากลางรวม FACTOR F และ VAT แล้ว ให้โรงเรียนผู้ว่าจ้างสามารถใช้ราคาของแต่ละรายการเป็นเกณฑ์ในการทำราคากลางท้องถิ่นซึ่งอาจสูงหรือต่ำกว่าก็ได้
3. แบบรูปรายการที่แสดงในแบบนี้สามารถเปลี่ยนแปลงได้ โดยให้ปฏิบัติตามระเบียบพัสดุฯ
4. ระยะเวลาเป็นระยะโดยประมาณสามารถเปลี่ยนแปลงได้ แต่ต้องไม่เปลี่ยนประโยชน์ใช้สอย และให้ปฏิบัติตามระเบียบพัสดุฯ
5. รายละเอียดวิธีการผลิต การประกอบอาจแตกต่างจากที่กำหนดในรูปแบบนี้ได้ โดยให้ทำตามเทคนิคของผู้ก่อสร้างหรือผู้ผลิตแต่ละราย โดยให้ยึดหลักความมั่นคงแข็งแรง ความทนทานการใช้สอย ตามหลักวิชาช่างที่ดี
6. รายชื่อผู้ผลิต รายชื่อสินค้าเป็นตัวอย่างรายชื่อ สามารถเทียบเท่าได้โดยใช้วิธีการตามระเบียบพัสดุฯ
7. สินค้า หรือผู้ผลิตต้องได้รับมาตรฐานอุตสาหกรรม หรือ ISO 9001 หรือเทียบเท่า

คณะกรรมการจัดทำแนวทางการบริหารงบประมาณค่าก่อสร้างตามแผน SP 2		หัวหน้ากลุ่มออกแบบและก่อสร้าง			กลุ่มออกแบบและก่อสร้าง สำนักอำนวยการ สำนักงานคณะกรรมการการศึกษาขั้นพื้นฐาน		แบบแผ่นที่ 01
สถาปนิก : สำรวจ งามชื่น	วิศวกร : บุญมา จันทา	ลงนาม	วันที่ / /		แบบ	แบบครุภัณฑ์ประกอบห้อง (เฟอร์นิเจอร์) ห้องปฏิบัติการวิทยาศาสตร์ สาขาฟิสิกส์ ของโรงเรียนระดับมัธยมศึกษาตอนปลายแบบพิเศษ	รวม 14 แผ่น
สถาปนิก : ยุษณา ระคนะชานันต์	นายช่างโยธา : นคร นิลชากรณ์	ผู้อำนวยการสำนักอำนวยการ	วันที่ / /		แบบแสดง :	รายการ	ชื่อไฟล์
สถาปนิก : เศรษฐีพร งามท	นายช่างโยธา : ศักดิ์ นานนฤต	เลขาธิการคณะกรรมการการศึกษาขั้นพื้นฐาน	วันที่ / /				

ลักษณะโดยทั่วไป จะเป็นผลิตภัณฑ์ที่ติดตั้งโดยใช้ระบบ Knock Down มีความสะดวกในการติดตั้งและสามารถปรับเปลี่ยนรูปแบบได้ตามความต้องการในการใช้งาน และตามสภาพพื้นที่ที่ทำงาน โดยจะใช้ผลิตภัณฑ์ที่ผ่านการออกแบบทดสอบมาแล้วว่าเหมาะสมกับงานในห้องปฏิบัติการและได้มาตรฐาน มอก. หรือ ISO ของอุปกรณ์ประกอบเฟอร์นิเจอร์ ผลิตเป็นตู้สำเร็จรูปแต่ละตัว (Modular) มาประกอบเป็นชุดโต๊ะปฏิบัติการในรูปแบบต่าง ๆ

1. คุณลักษณะเฉพาะ WORK TOP ส่วนพื้นโต๊ะปฏิบัติการ

- 1.1 พื้นโต๊ะปฏิบัติการ หมายถึง โต๊ะปฏิบัติการกลาง โต๊ะปฏิบัติการติดผนัง วัสดุทำด้วยแผ่น Phenolic Resin ชนิด Lab Grade ผ่านกรรมวิธีชุบเคลือบแกนในด้วยน้ำยา Phenolic Resin ภายใต้กระบวนการอัดแรงดันและความร้อนสูง ผลิตภัณฑ์ที่ได้มีความหนาตลอดแผ่นไม่น้อยกว่า 16 มม. สามารถทนการขีดข่วนและแรงกระแทกได้ดี และสามารถทนความร้อนได้ไม่น้อยกว่า 135 °C มีความทนทานต่อการกัดกร่อนของสารเคมีได้ดีเยี่ยม (ไม่น้อยกว่า 154 ชนิด) โดยผลการทดสอบต้องไม่เกิดรอยต่าง และไม่มีการเปลี่ยนแปลงความมันเงาของพื้นผิวเมื่อทำการทดสอบเป็นเวลาไม่น้อยกว่า 16 ชั่วโมง มีค่าโดยประมาณดังนี้
- Sulfuric Acid 77%
 - Nitric Acid 20%
 - Hydrochloric Acid 37%
 - Acetic Acid 98%
 - Ammonium Hydroxide 28%
 - Sodium Hydroxide 40%

2. คุณลักษณะโครงสร้างตู้ (Structure)

- 2.1 ส่วนของตัวตู้ (CUPBOARD) วัสดุทำด้วยไม้อัดปิดผิวด้วยลามิเนทพลาสติกชนิด HPL (High Pressure Laminate) ด้วยระบบ COLD PRESS หนา 0.8 มม. ได้รับมาตรฐาน มอก.1163-2536 ทั้งสองด้าน ภายหลังจากปิดลามิเนทมีความหนาไม่น้อยกว่า 16 มม. ปิดขอบไม้ด้วย PVC หนา 2 มม ด้วยกาวกันน้ำ (Hot Mel Glue) โดยลบมุมมนด้วยเครื่องจักร ชิ้นงานที่ได้จะติดสนิทแน่น มีความประณีตเรียบร้อย ประกอบตัวตู้อุปกรณ์ Knock Down ชนิด Cam Lock & Dowel ทำจากโลหะผสม Zinc Alloy จัดขึ้นรูป ได้รับมาตรฐาน ISO9001 และเตี้ยไม้ขัดผิวสามารถถอดและต่อประกอบตู้ใหม่ได้โดยไม่ทำให้ตู้เสียหาย
- 2.2 หน้าบานตู้, ผนังหลังตู้, พื้นกล่องลิ้นชัก วัสดุทำด้วยไม้อัดปิดผิวด้วยลามิเนทพลาสติกชนิด HPL (High Pressure Laminate) ด้วยระบบ COLD PRESS หนา 0.8 มม. ได้รับมาตรฐาน มอก.1163-2536 ทั้งสองด้าน ภายหลังจากปิดลามิเนทมีความหนาไม่น้อยกว่า 16 มม. ปิดขอบไม้ด้วย PVC หนา 2 มม ด้วยกาวกันน้ำ (Hot Melt Glue) โดยลบมุมมนด้วยเครื่องจักร ชิ้นงานที่ได้จะติดสนิทแน่น มีความประณีตเรียบร้อย

3. คุณลักษณะของชั้นปรับระดับภายในตู้

ชั้นปรับระดับภายในตู้ วัสดุทำด้วยไม้อัดปิดผิวด้วยลามิเนทพลาสติกชนิด HPL (High Pressure Laminate) ด้วยระบบ COLD PRESS หนา 0.8 มม. ได้รับมาตรฐาน มอก.1163-2536 ทั้งสองด้าน ภายหลังจากปิดลามิเนทมีความหนาไม่น้อยกว่า 16 มม. ปิดขอบไม้ด้วย PVC หนา 2 มม ด้วยกาวกันน้ำ (Hot Melt Glue) โดยลบมุมมนด้วยเครื่องจักร ชิ้นงานที่ได้จะติดสนิทแน่น มีความประณีตเรียบร้อย สามารถปรับระดับความสูงต่ำได้ไม่น้อยกว่า 5 ระดับ

4. คุณลักษณะของชั้นวางของกลางโต๊ะ

- 4.1 ชั้นวางของกลางโต๊ะ วัสดุทำด้วยไม้อัดปิดผิวด้วยลามิเนทพลาสติกชนิด HPL (High Pressure Laminate) ด้วยระบบ COLD PRESS หนา 0.8 มม. ได้รับมาตรฐาน มอก.1163-2536 ทั้งสองด้าน ภายหลังจากปิดลามิเนทมีความหนาไม่น้อยกว่า 16 มม. ปิดขอบไม้ด้วย PVC หนา 2 มม ด้วยกาวกันน้ำ (Hot Melt Glue) โดยลบมุมมนด้วยเครื่องจักร ชิ้นงานที่ได้จะติดสนิทแน่น มีความประณีตเรียบร้อย

5. คุณลักษณะของบานพับ, รางลิ้นชัก, กุญแจล็อกตู้

- 5.1 บานพับเป็นแบบบานสปริงลัด 110 องศา ทำด้วยโลหะชุบนิเกิลป้องกันการเป็นสนิมผลิตภัณฑ์ได้รับมาตรฐาน ISO 9001 ผลิตภัณฑ์ของยุโรปหรืออเมริกา
- 5.2 กุญแจล็อกตู้ ทำด้วยโลหะชุบนิเกิลป้องกันการเป็นสนิมผลิตภัณฑ์ได้รับมาตรฐาน ISO 9001 ผลิตภัณฑ์ของยุโรปหรืออเมริกา
- 5.3 รางลิ้นชักเป็นแบบรับได้กล่อง วัสดุเป็นโลหะมีลูกกลิ้งพลาสติก ผลิตภัณฑ์ได้รับมาตรฐาน ISO 9001 ผลิตภัณฑ์ของยุโรปหรืออเมริกา

6. ลักษณะเฉพาะมือจับ

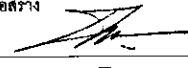
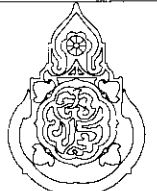




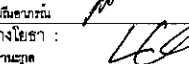

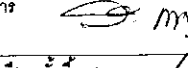


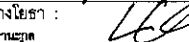


- 6.1 มือจับเปิด-ปิดหน้าบานลิ้นชัก เป็นแบบ GRIP SECTION วัสดุทำด้วยพีวีซี มีขนาดไม่น้อยกว่า 21x50 มิลลิเมตร มีหัวท้ายปิดด้วยพีวีซี, พร้อม CARD LABEL ปิดด้วย แผ่นพลาสติกทำด้วยอะคริลิกใส เจาะเปิดขอบป้องกันการเปียกชื้น และเปราะเปื้อนของแผ่นป้าย ติดตั้งกุญแจและป้ายชื่อได้โดยมือจับนี้จะต้องฝังอยู่ด้านบนสุดของหน้าบานและหน้าลิ้นชัก เป็นผลิตภัณฑ์ที่ได้รับมาตรฐาน ISO14001
- 6.2 มือจับโต๊ะปฏิบัติการ มีขนาดไม่น้อยกว่า 150 x65x3 มม. (กว้างxสูงxหนา) ทำด้วยพลาสติกชนิด ABS ฉีดขึ้นรูปไร้รอยต่อ แบ่งออกเป็น 2 ส่วน ส่วนบนมีลักษณะยื่นออกมาเป็นรูปโค้งมน ซึ่งสามารถใช้นิ้วสอดเข้าไปด้านใต้ เพื่อเปิดหน้าบาน ยึดนิ๊อตด้วยสกรูไม่น้อยกว่า 3 จุด ด้านหน้ามีป้ายบอกรายการ (CARD LABEL) มีขนาดไม่น้อยกว่า 136x23 มม. (กว้าง x สูง) พร้อมที่ครอบทำด้วยอะคริลิกใส ด้านล่างมีเท้าแขนยึดนิ๊อต ไม่น้อยกว่า จำนวน 4 จุด หลังจากที่ยึดสกรูแล้วจะไม่เห็นหัวสกรู เพื่อความสวยงาม ด้านหน้ามีป้ายบอกรายการ (CARD LABEL) มีขนาดไม่น้อยกว่า 134x36 มม. (กว้าง x สูง) หลังติดตั้งเสร็จเรียบร้อยต้องมีความแข็งแรงและสวยงาม

7. คุณลักษณะของอ่างน้ำ

- 7.1 อ่างน้ำขนาดไม่น้อยกว่า 40x60x25 ซม. และ 40x80x30 ซม. พร้อมสเคคิ้อ่างขนาดไม่น้อยกว่า 1 1/2" โดยให้อ่างติดตั้งใต้ Work Top วัสดุทำด้วยโพลีโพรพิลีน หรือ Fiberglass หนา 6 มม. ที่ใช้ Resin ชนิดทนสารเคมี หรือ Stainless Steel # 316L หนา 2 มม. บ่มขึ้นรูปโดยไม่ใช้วิธีเชื่อม

8. คุณลักษณะของก๊อกรั่ว

- 8.1 ก๊อกรั่ว 1 ทางตั้งพื้น ตัวก๊อกทำด้วยทองเหลืองเคลือบด้วยสารโพลีเอสเตอร์ (POLYESTER POWDER LACQUER) เป็นก๊อกที่ใช้เฉพาะห้องแลป ปลายก๊อกเรียวกเล็กสามารถสวมต่อกับท่อยางหรือพลาสติก และสามารถสกรูขัน-ขยาได้ ทนแรงดันได้ไม่น้อยกว่า 147 PSI. ได้รับมาตรฐาน ISO 9001 มือจับเปิด-ปิด มีลิ วัสดุทำด้วยโพลีโพรพิลีน ยี่ห้อ BROEN หรือเทียบเท่าโดยเป็น ผลิตภัณฑ์ยุโรปหรืออเมริกา

คณะกรรมการจัดทำแนวทางการบริหารงบประมาณค่าก่อสร้างตามแผน SP 2		หัวหน้ากลุ่มออกแบบและก่อสร้าง ลงนาม  วันที่ / /		กลุ่มออกแบบและก่อสร้าง สำนักอำนวยการ สำนักงานคณะกรรมการการศึกษาขั้นพื้นฐาน	แบบแผ่นที่ 02
สถาปนิก :  สถาปนิก :  สถาปนิก : 	วิศวกร :  นายช่างโยธา :  นายช่างโยธา : 	ผู้อำนวยการสำนักอำนวยการ ลงนาม  วันที่ / /		แบบ แบบครุภัณฑ์ประกอบห้อง (เฟอร์นิเจอร์) ห้องปฏิบัติการวิทยาศาสตร์ สาขาฟิสิกส์ ของโรงเรียนระดับมัธยมศึกษาตอนปลายแบบพิเศษ	รวม 14 แผ่น
สถาปนิก :  สถาปนิก : 	นายช่างโยธา :  นายช่างโยธา : 	เลขานุการคณะกรรมการการศึกษาขั้นพื้นฐาน ลงนาม  วันที่ / /		แบบแสดง : รายการประกอบแบบ	ชื่อไฟล์

9. **คุณลักษณะที่ดักกิ้น, LEGRAND, TLC, หรือเทียบเท่า**

9.1 ที่ดักกิ้น วัสดุทำด้วยโพลีโพรพิลีน เป็นระบบ MECHANICAL JOINT มีเส้นผ่าศูนย์กลาง 1 1/2" แกนสามารถปรับระดับความสูง-ต่ำ ได้ ได้รับมาตรฐาน ISO9001 & ISO14001

10. **คุณสมบัติของปลั๊กไฟฟ้า "BTICINO"**

10.1 เป็นปลั๊กไฟที่สามารถสวมปลั๊กตัวผู้ได้ทั้งแบบกลมและแบบแบน ชนิด 3 สาย 2 เต้าเสียบ ผลิตภัณฑ์ของ BTICINO ได้รับมาตรฐาน IEC (INTERNATIONAL ELECTRIC CODE) 23-16/16V11-1971 และ IEC 53-5/1-1972 พร้อมกล่องไฟสามเหลี่ยม

11. **คุณลักษณะเฉพาะชาติ**

11.1 ชาติ วัสดุทำด้วยพลาสติกชนิด ABS. สามารถปรับระดับความสูง-ต่ำได้ ภายนอกของชาติ ทำด้วยไม้อัดปิดผิวด้วยลามิเนทพลาสติกชนิด HPL (High Pressure Laminate) ด้วยระบบ COLD PRESS หนา 0.8 มม. ได้รับมาตรฐาน มอก. 1163-2536 ภายหลังปิดลามิเนท สีดำ มีความหนาไม่น้อยกว่า 10 มม. สูงประมาณ 10 ซม. ส่วนนี้สามารถที่จะถอดออกมาทำความสะอาดได้พื้นตู้ได้โดยมีที่ยึดชาติ (CLIP LOCK) และมุมด้านนอกของชาติทุกตู้ยึดล็อกด้วยชุดล็อก โดยให้ชุดชั้นล็อกตายภายในเพื่อความแข็งแรง ส่วนภายนอกมีฝาปิดครอบสามารถถอดเข้า-ออก ได้ โดยไม่เสียรูปทรง

12. **เก้าอี้ปฏิบัติการ PU**

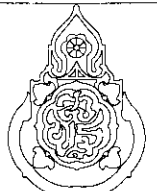
- 12.1 ตัวเบาะที่ใช้สำหรับนั่ง วัสดุทำด้วยโพลียูรีเทนโฟม ๒ 350 มม. หนา 30 มม.
- 12.2 ขาของเก้าอี้ทำด้วยอลูมิเนียมฉีดขึ้นรูป ขนาดรอบวงประมาณ 500-530 มม. มีขา 5 ขา พร้อมพ่นเคลือบสีดำด้วยระบบสีอุตสาหกรรม ปลายขารองรับด้วยยางหรือพลาสติกแข็งแรงทนทานสีดำ
- 12.3 แกนกลางส่วนนอกทำด้วยโลหะ ขนาดเส้นผ่าศูนย์กลาง 1 นิ้ว หนา 1.5 มม. พ่นเคลือบด้วยการพ่นอบสีในระบบสีอุตสาหกรรม แกนกลางส่วนในสำหรับปรับระดับทำด้วยโลหะเกลียว ขนาดเส้นผ่าศูนย์กลาง 25 มม.
- 12.4 ที่พักเท้าทำด้วยโลหะกลม ขนาดเส้นผ่าศูนย์กลาง 5/8 นิ้ว เป็นแบบกลม รอบขาพ่นเคลือบสีดำ ด้วยระบบการพ่นอบสีในอุตสาหกรรม
- 12.5 ที่ปลายขามีปุ่มปรับระดับ

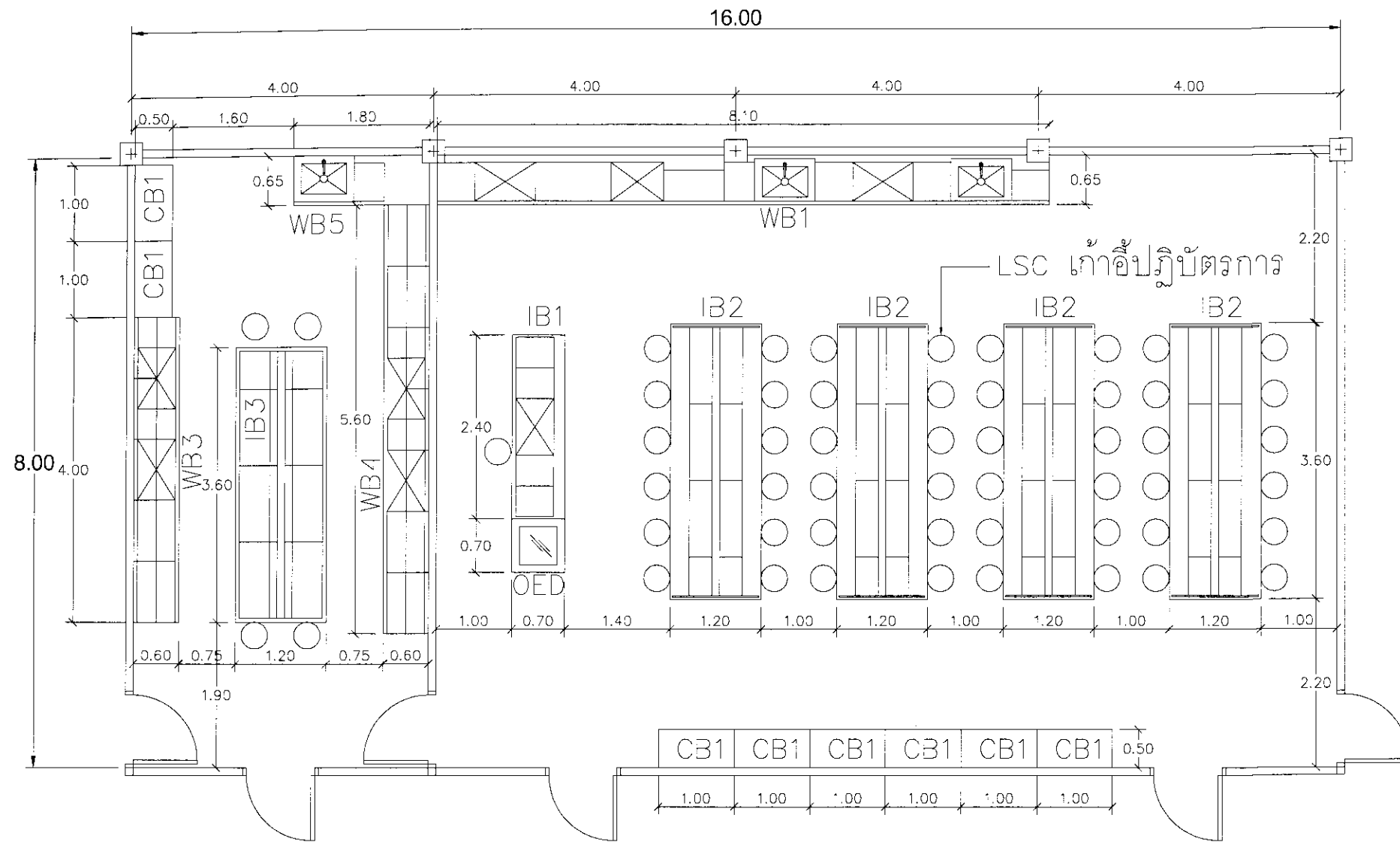
13. **การประกอบและติดตั้ง**

13.1 การประกอบและติดตั้งครุภัณฑ์โต๊ะปฏิบัติการ จะต้องกระทำโดยช่างที่ชำนาญงานโดยเฉพาะ และเป็นไปตามหลักวิชาเฟอร์นิเจอร์โดยเฉพาะ เฟอร์นิเจอร์ที่ประกอบติดตั้งเสร็จเรียบร้อยแล้วจะต้องเรียบร้อย ไม่เป็นคลื่นมีขอบและสันที่คมชัด ได้แนว ได้ตั้ง ได้ระดับ และได้จากทั้งหมด เมื่อประกอบเสร็จเรียบร้อยแล้ว จะต้องแข็งแรง

14. **การทำความสะอาด**

14.1 ภายหลังจากประกอบติดตั้งเสร็จเรียบร้อยแล้ว ผู้รับจ้างจะต้องทำความสะอาดให้เรียบร้อย พร้อมทั้งจะใช้งานได้ทันที

คณะกรรมการจัดทำแนวทางการบริหารงบประมาณค่าก่อสร้างตามแผน SP 2		หัวหน้ากลุ่มออกแบบและก่อสร้าง ลงนาม _____ วันที่ / /			กลุ่มออกแบบและก่อสร้าง สำนักอำนวยการ สำนักงานคณะกรรมการการศึกษาขั้นพื้นฐาน		แบบแผ่นที่ 03
สถาปนิก : _____ สถาปนิก : _____ สถาปนิก : _____	วิศวกร : _____ นายช่างโยธา : _____ นายช่างโยธา : _____	ผู้อำนวยการสำนักอำนวยการ ลงนาม _____ วันที่ / /			แบบ แบบครุภัณฑ์ประกอบห้อง (เฟอร์นิเจอร์) ห้องปฏิบัติการวิทยาศาสตร์ สาขาฟิสิกส์	รวม 14 แผ่น	
		เลขธิการคณะกรรมการการศึกษาขั้นพื้นฐาน ลงนาม _____ วันที่ / /			แบบแสดง : รายการประกอบแบบ	ข้อไฟต์	



ห้องปฏิบัติการฟิสิกส์

Scale 1:75

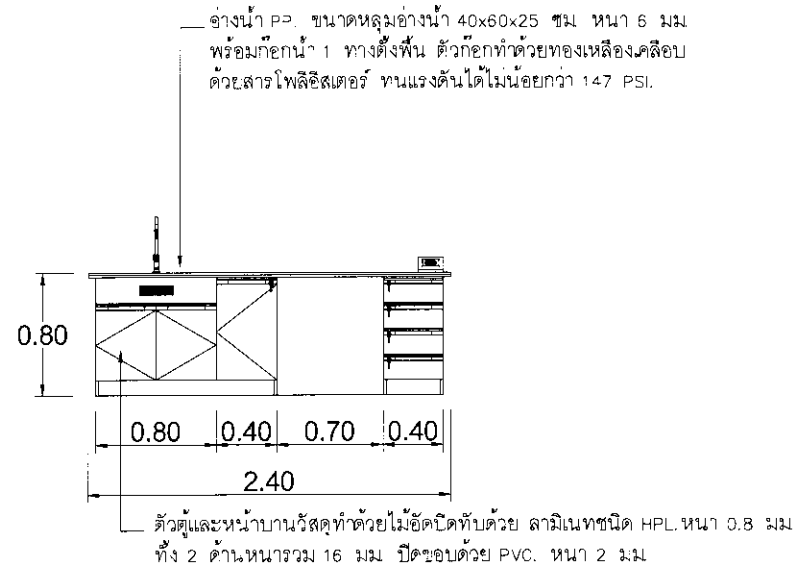
รายการ FURNITURE

รายการ	จำนวน (ตัว)
OED	1
IB1	1
IB2	4
IB3	1
WB1	1
WB3	1
WB4	1
WB5	1
CB1	1
เก้าอี้ปฏิบัติการ	53

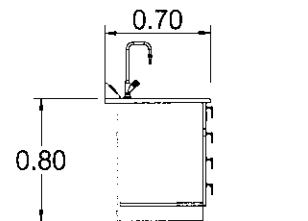
<p>คณะกรรมการจัดทำแนวทางการบริหารงบประมาณค่าก่อสร้างตามแผน SP 2</p>		<p>หัวหน้ากลุ่มออกแบบและก่อสร้าง</p>			<p>กลุ่มออกแบบและก่อสร้าง สำนักอำนวยการ สำนักงานคณะกรรมการการศึกษาขั้นพื้นฐาน</p>		แบบแผ่นที่
สถาปนิก : สรวิภา รังษิณี	วิศวกร : มยุรา จันทรา	ลงนาม	วันที่ / /		แบบ	แบบครุภัณฑ์ประกอบห้อง (เฟอร์นิเจอร์) ห้องปฏิบัติการวิทยาศาสตร์ สาขาฟิสิกส์	รวม 14 แผ่น
สถาปนิก : อรุณดา ระคนอาพันธ์	นายช่างโยธา : เนตร นิลโคตรน	ผู้อำนวยการสำนักอำนวยการ	วันที่ / /		แบบแสดง :	ของโรงเรียนระดับมัธยมศึกษาตอนปลายแบบพิเศษ	ชื่อไฟล์
สถาปนิก : เศรษฐพร กุมา	นายช่างโยธา : ศักดิ์ หานนารถ	เลขาธิการคณะกรรมการการศึกษาขั้นพื้นฐาน	วันที่ / /		ห้องปฏิบัติการฟิสิกส์		

IB1 โต๊ะปฏิบัติการพร้อมอ่างน้ำ

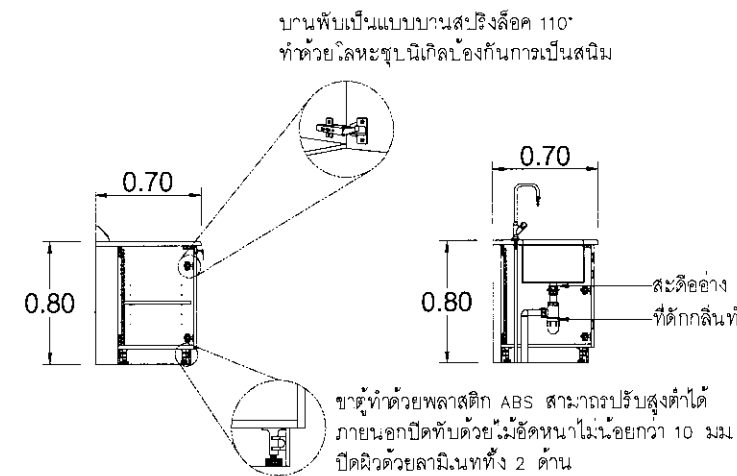
ขนาด 0.70x2.40x0.80 (กว้าง x ยาว x สูง)



FRONT VIEW
Scale 1:50

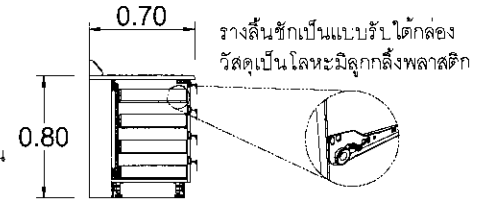


SIDE VIEW
Scale 1:50

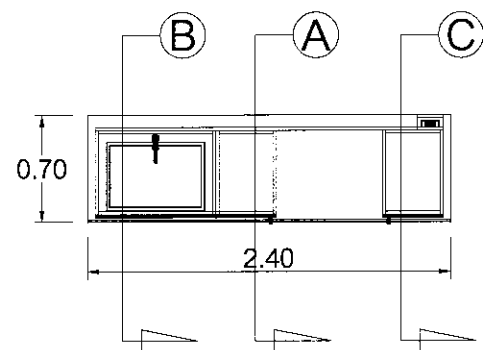


SECTION-A
Scale 1:50

SECTION-B
Scale 1:50



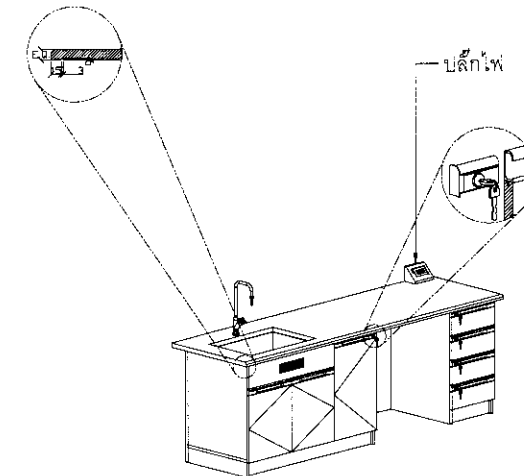
SECTION-C
Scale 1:50



TOP VIEW
Scale 1:50

WORK TOP วัสดุทำด้วยเป็น Phenolic Resin หนา 16 มม. ชนิด Lab Grade ทนสารเคมีได้ ไม่น้อยกว่า 54 ชนิดเป็นเวลาไม่น้อยกว่า 6 ชม.

WATER DROP



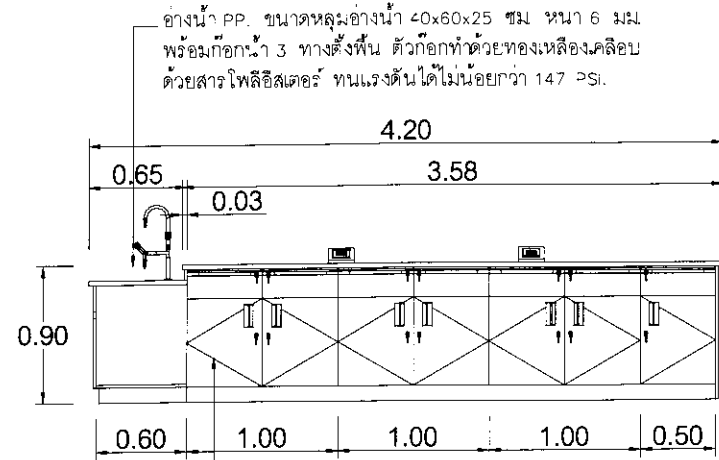
มือจับ เบ็ด- เบ็ดแบบ GRIP SECTION ทำด้วย พิวซี มีขนาดประมาณ 21x50 มม. ความยาวตลอดหน้าบาน วูญแจล๊อคคู่ ทำด้วยโลหะชุบนิเกิลป้องกันการเป็นสนิม

ISOMETRIC
Scale None

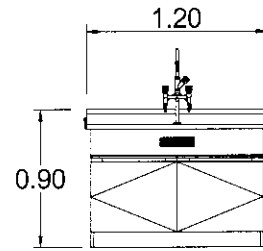
คณะกรรมการจัดทำแนวทางการบริหารงบประมาณค่าก่อสร้างตามแผน SP 2		หัวหน้ากลุ่มออกแบบและก่อสร้าง		กลุ่มออกแบบและก่อสร้าง สำนักอำนวยการ สำนักงานคณะกรรมการการศึกษาขั้นพื้นฐาน	แบบแผ่นที่ 05	
สถาปนิก :	วิศวกร :	สถาปนิก :		แบบ	แบบครุภัณฑ์ประกอบห้อง (เฟอร์นิเจอร์) ห้องปฏิบัติการวิทยาศาสตร์ สาขาฟิสิกส์ ของโรงเรียนระดับมัธยมศึกษาตอนปลายแบบพิเศษ	รวม 14 แผ่น
สถาปนิก :	วิศวกร :	สถาปนิก :		แบบแสดง :	IB1 โต๊ะปฏิบัติการพร้อมอ่างน้ำ	ข้อไฟต์

IB2 โต๊ะปฏิบัติการพร้อมอ่างน้ำ

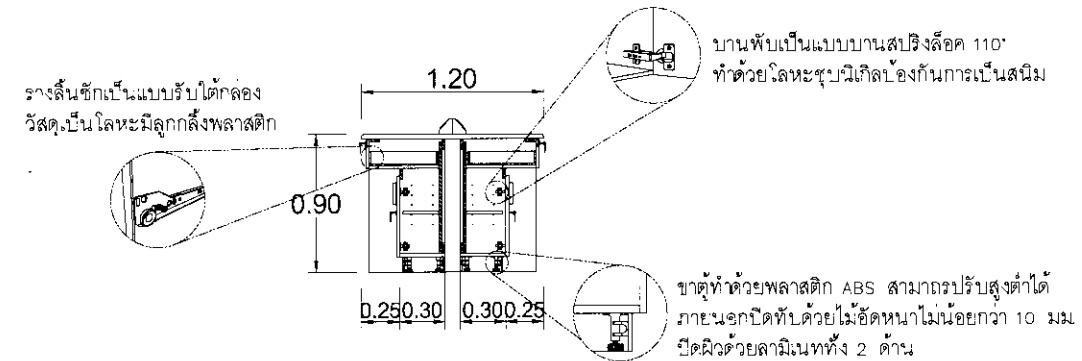
ขนาด 1.20x4.20x0.90 (ก x ย x ส)



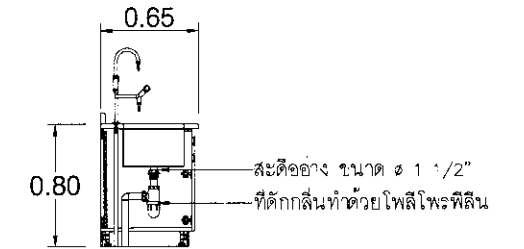
FRONT VIEW
Scale 1:50



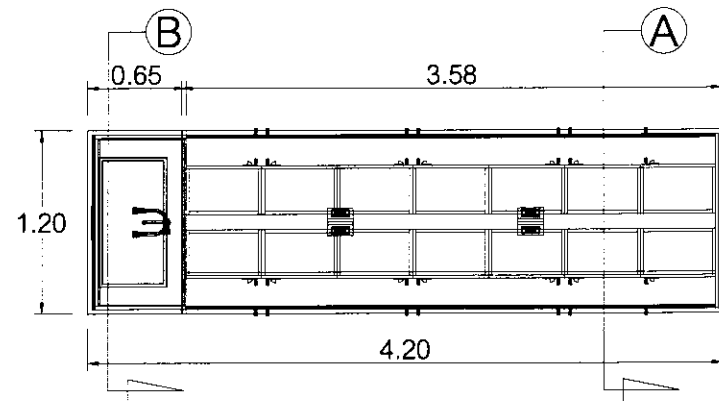
SIDE VIEW
Scale 1:50



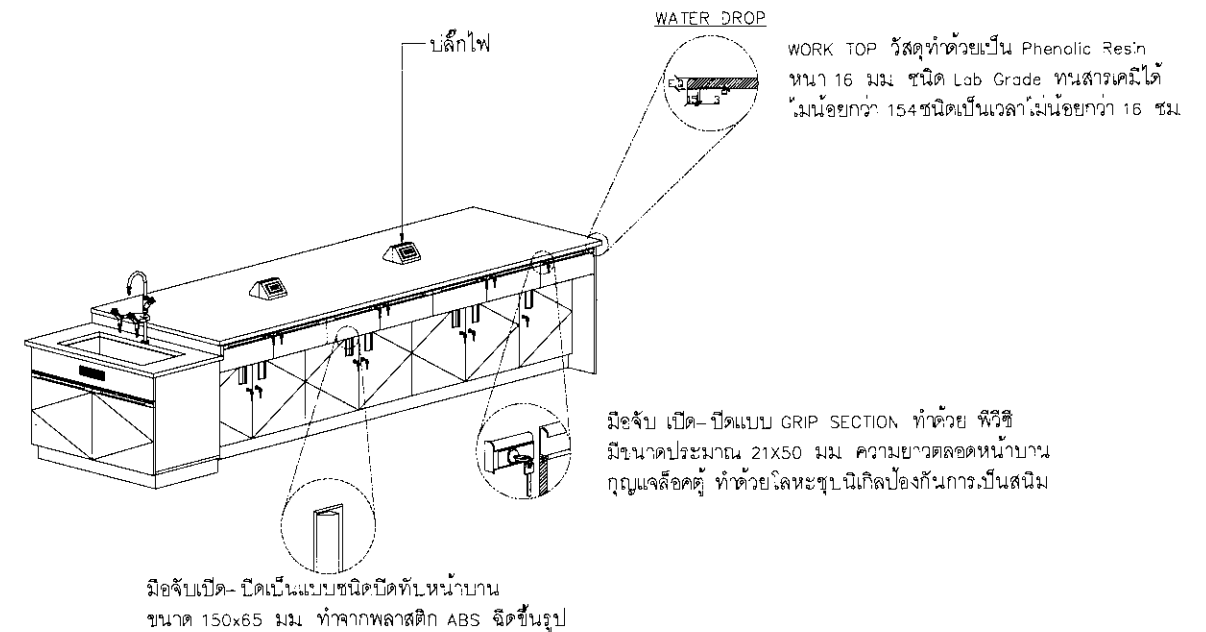
SECTION-A
Scale 1:50



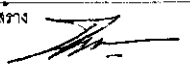
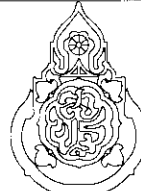
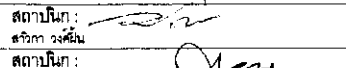
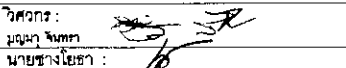
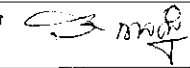

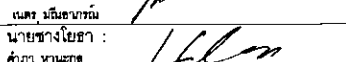
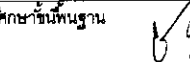
SECTION-B
Scale 1:50



TOP VIEW
Scale 1:50

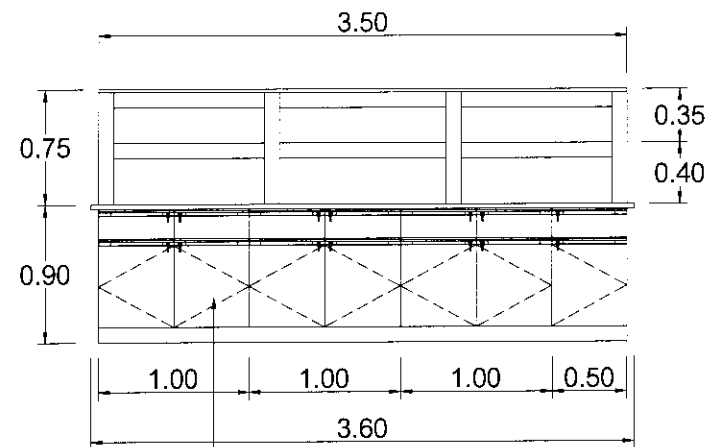


ISOMETRIC
Scale None

คณะกรรมการจัดทำแนวทางการบริหารงบประมาณค่าก่อสร้างตามแผน SP 2		หัวหน้ากลุ่มออกแบบและก่อสร้าง ลงนาม  วันที่ / /		กลุ่มออกแบบและก่อสร้าง สำนักอำนวยการ สำนักงานคณะกรรมการการศึกษาขั้นพื้นฐาน	แบบแผ่นที่ 06
สถาปนิก :  วิศวกร : 	ผู้อำนวยการสำนักอำนวยการ ลงนาม  วันที่ / /	แบบ ครุภัณฑ์ประกอบห้อง (เฟอร์นิเจอร์) ห้องปฏิบัติการวิทยาศาสตร์ สาขาฟิสิกส์		รวม 14 แผ่น	
สถาปนิก :  วิศวกร : 	เลขาธิการคณะกรรมการการศึกษาขั้นพื้นฐาน ลงนาม  วันที่ / /	ของโรงเรียนระดับมัธยมศึกษาตอนปลายแบบพิเศษ		ชื่อไฟล์	

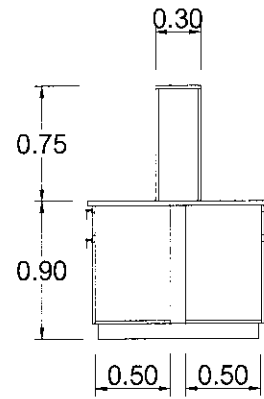
IB3 โต๊ะปฏิบัติการกลาง

ขนาด 1.20x3.60x0.90 (กx ยx ส)

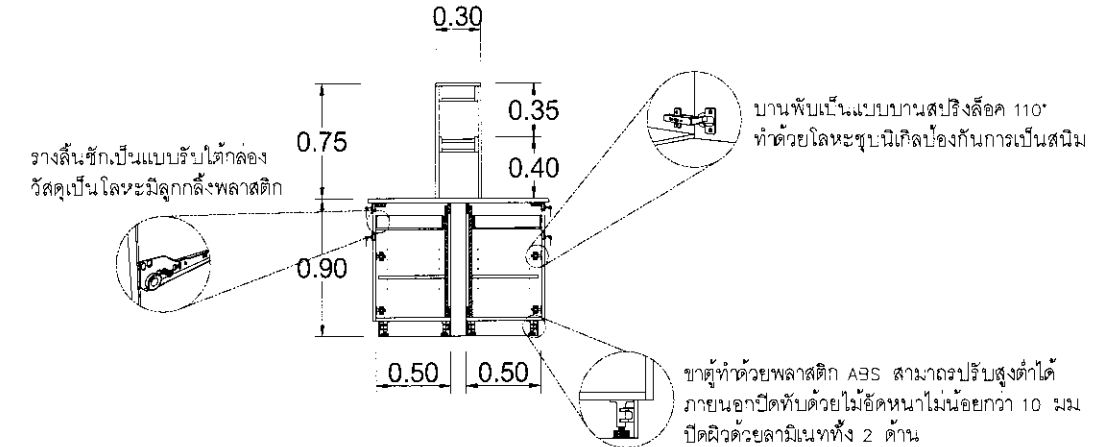


ตัวตู้และหน้าบานวัสดุทำด้วยไม้อัดปิดทับด้วย ลามิเนทชนิด HPL หน้า 0.8 มม
ทั้ง 2 ด้านหนารวม 16 มม ปิดขอบด้วย PVC. หน้า 2 มม

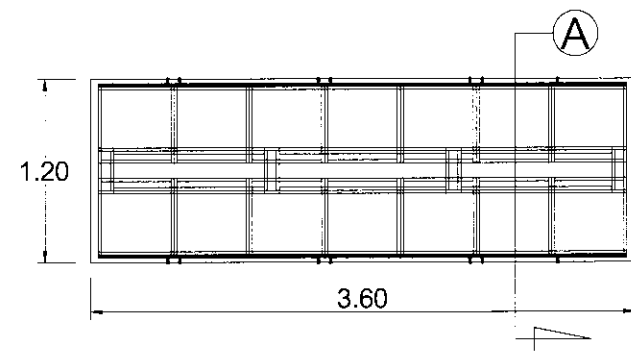
FRONT VIEW
Scale 1:50



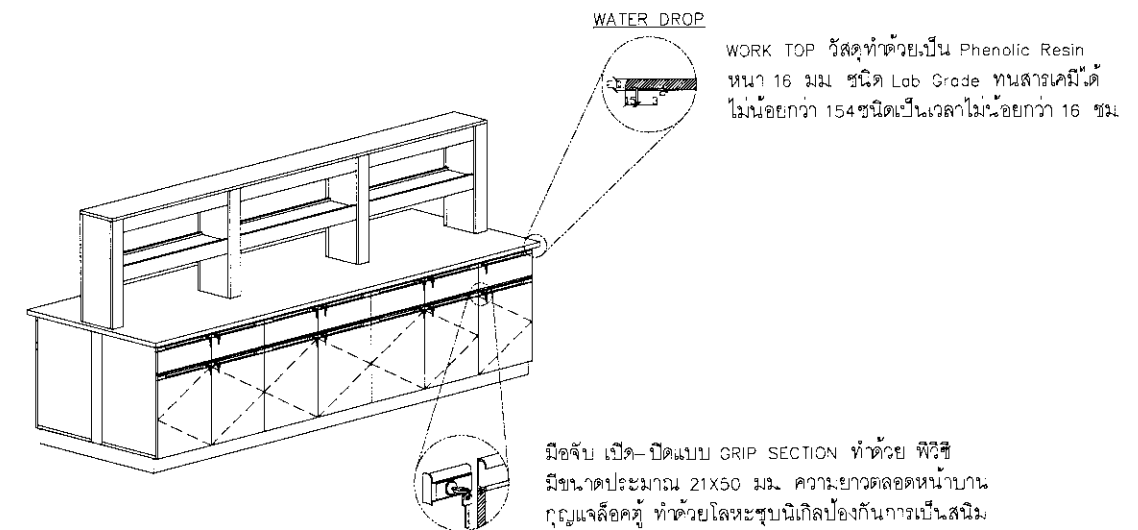
SIDE VIEW
Scale 1:50



SECTION-A
Scale 1:50



TOP VIEW
Scale 1:50

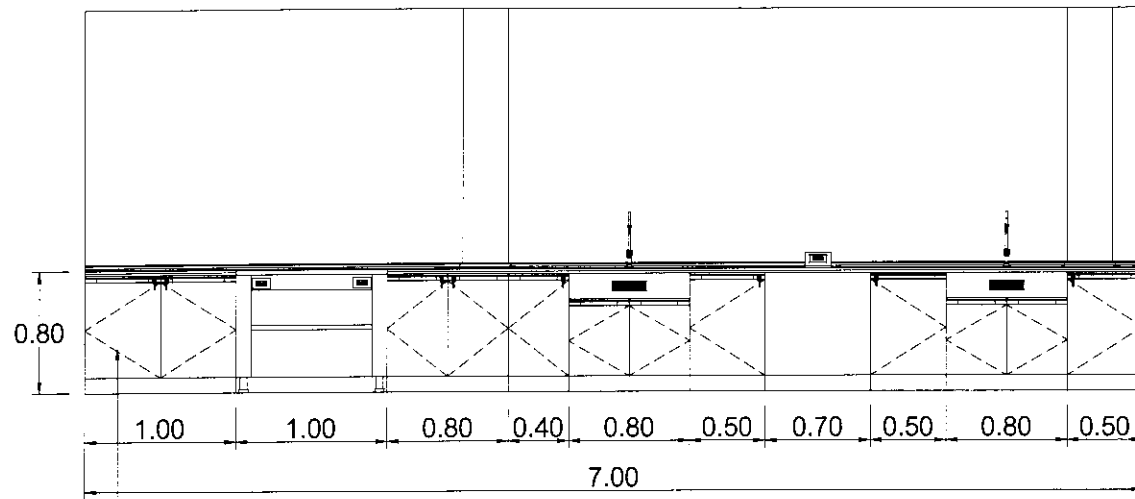


ISOMETRIC
Scale None

คณะกรรมการจัดทำแนวทางการบริหารงบประมาณค่าก่อสร้างตามแผน SP 2		หัวหน้ากลุ่มออกแบบและก่อสร้าง			กลุ่มออกแบบและก่อสร้าง สำนักอำนวยการ สำนักงานคณะกรรมการการศึกษาขั้นพื้นฐาน		แบบแผ่นที่	
สถาปนิก:	วิศวกร:	ลงนาม	วันที่		แบบ	แบบครุภัณฑ์ประกอบห้อง (เฟอร์นิเจอร์) ห้องปฏิบัติการวิทยาศาสตร์ สาขาฟิสิกส์	รวม	07
สถาปนิก:	นายช่างโยธา:	ลงนาม	วันที่		แบบ	ของโรงเรียนระดับมัธยมศึกษาตอนปลายแบบพิเศษ	14	แผ่น
สถาปนิก:	นายช่างโยธา:	ลงนาม	วันที่		แบบแสดง:	IB3 โต๊ะปฏิบัติการกลาง	ข้อไฟล์	

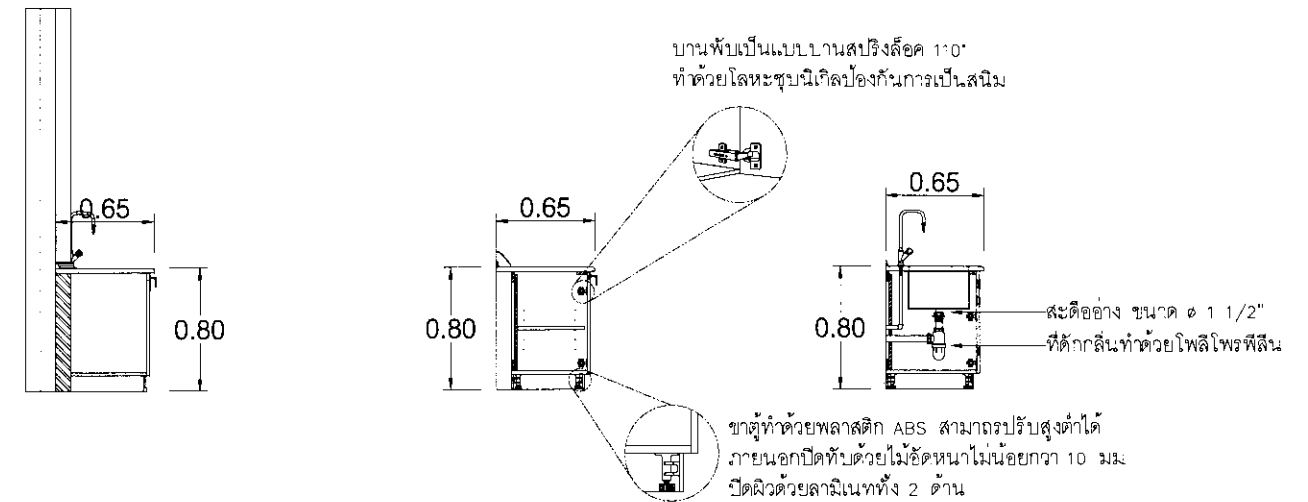
WB1 โต๊ะปฏิบัติการติดผนังพร้อมอ่างน้ำ

ขนาด 0.65x7.00x0.80 (ก x ย x ล)



ตัวตู้และหน้าบานวัสดุทำด้วยไม้อัดปิดทับด้วย ลามิเนทชนิด HPL. หน้า 0.8 มม.
ทั้ง 2 ด้านหนารวม : 6 มม. ปิดขอบด้วย PVC. หน้า 2 มม.

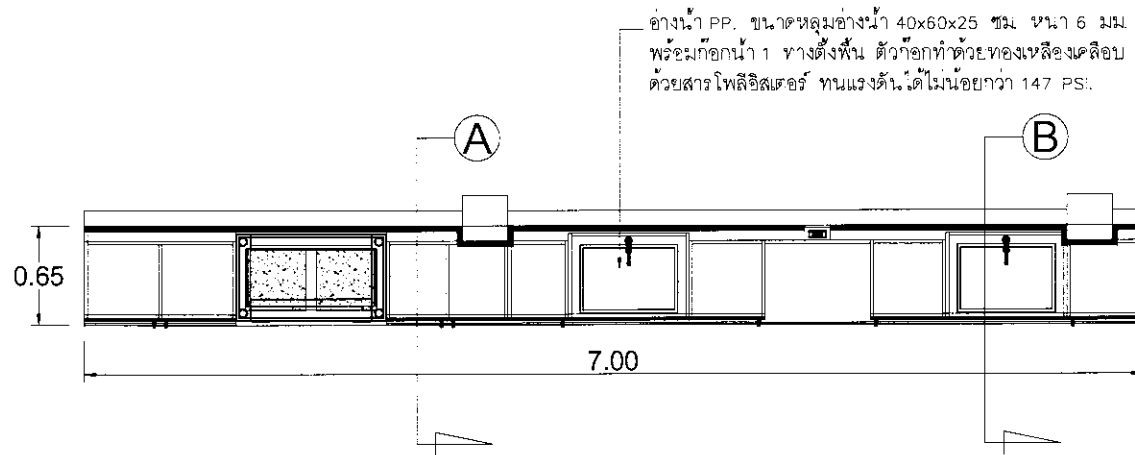
FRONT VIEW
Scale 1:50



SIDE VIEW
Scale 1:50

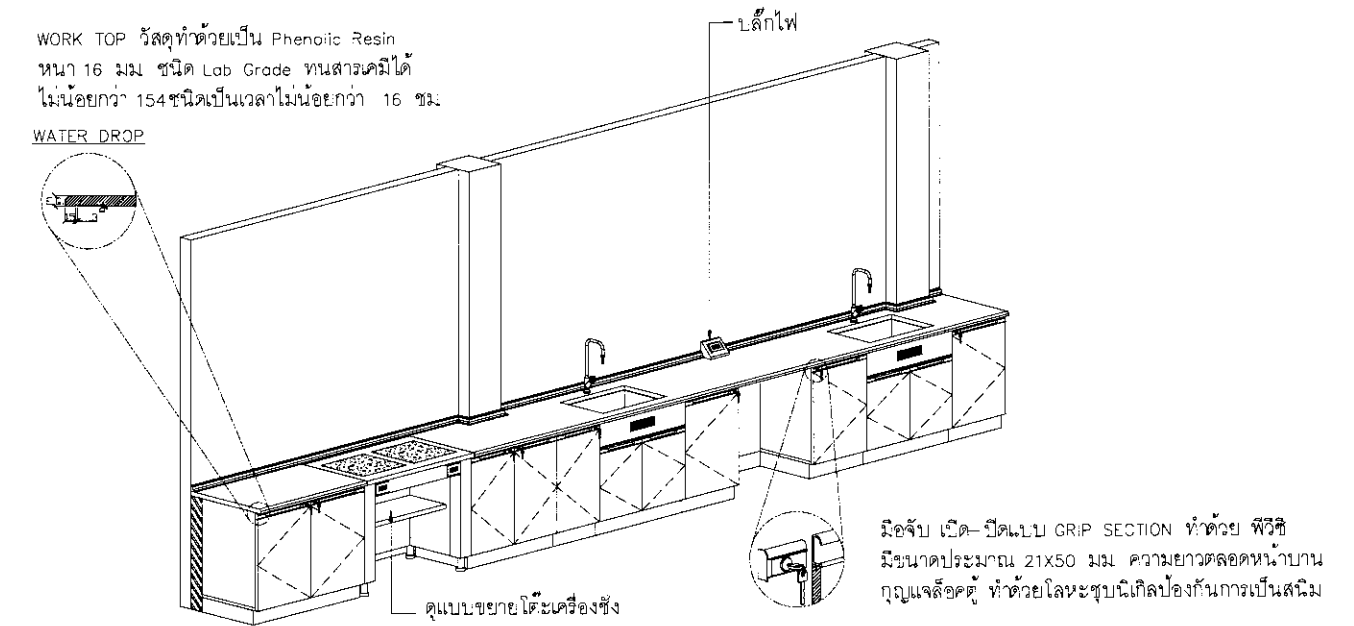
SECTION-A
Scale 1:50

SECTION-B
Scale 1:50



อ่างน้ำ PP. ขนาดหลุมอ่างน้ำ 40x60x25 ซม. หน้า 6 มม.
พร้อมก๊อกน้ำ 1 ทางตั้งพื้น ตัวก๊อกทำด้วยทองเหลืองเคลือบ
ด้วยสารโพลิเอสเตอร์ ทนแรงดันได้ไม่น้อยกว่า 147 PSI.

TOP VIEW
Scale 1:50

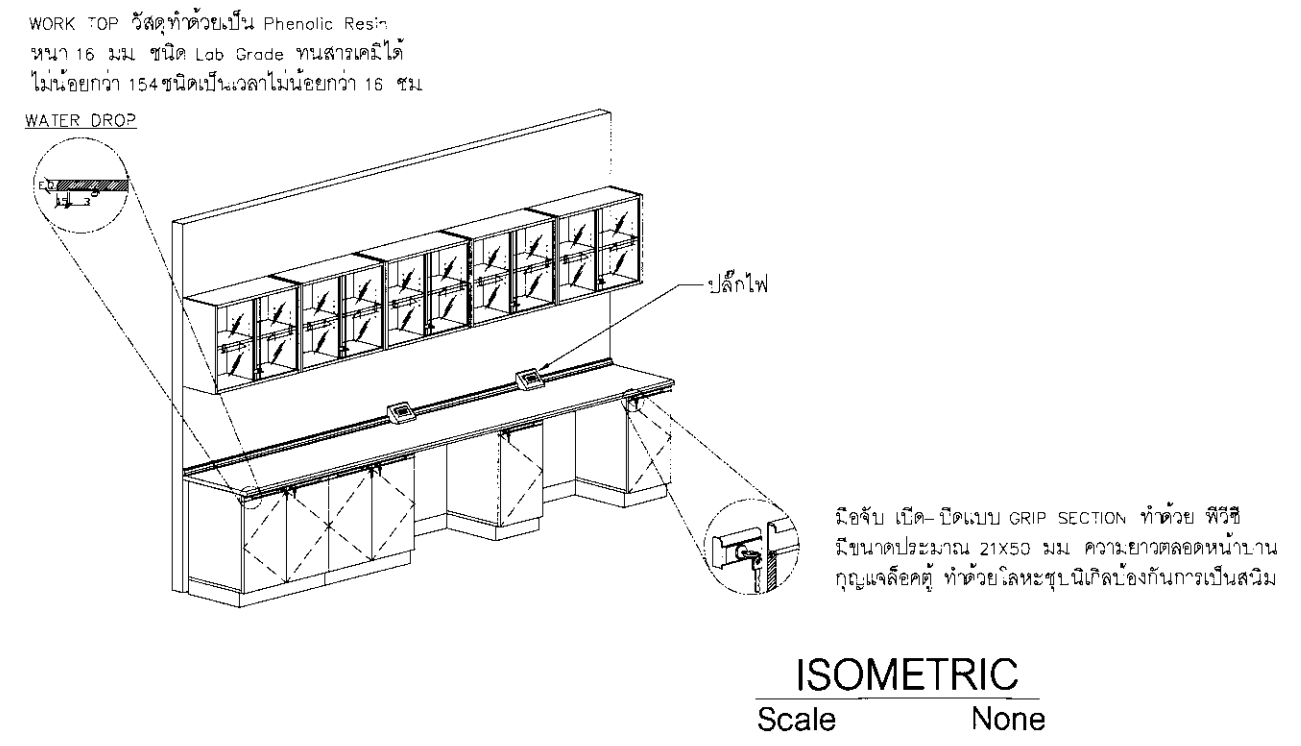
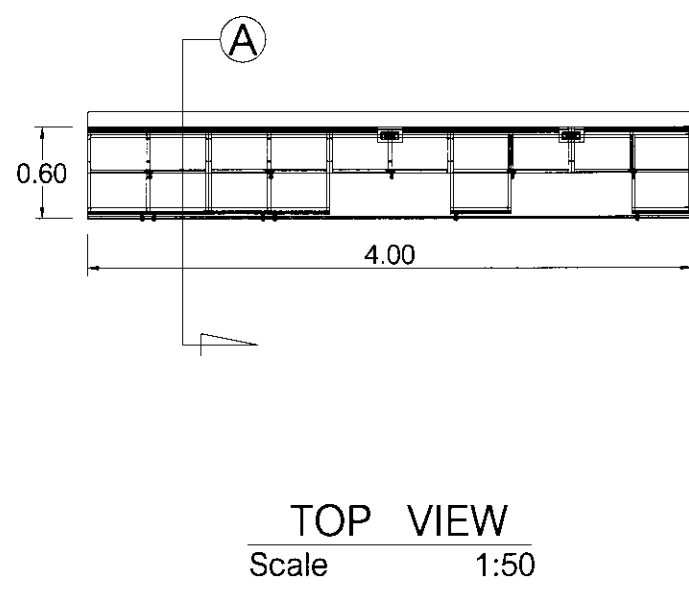
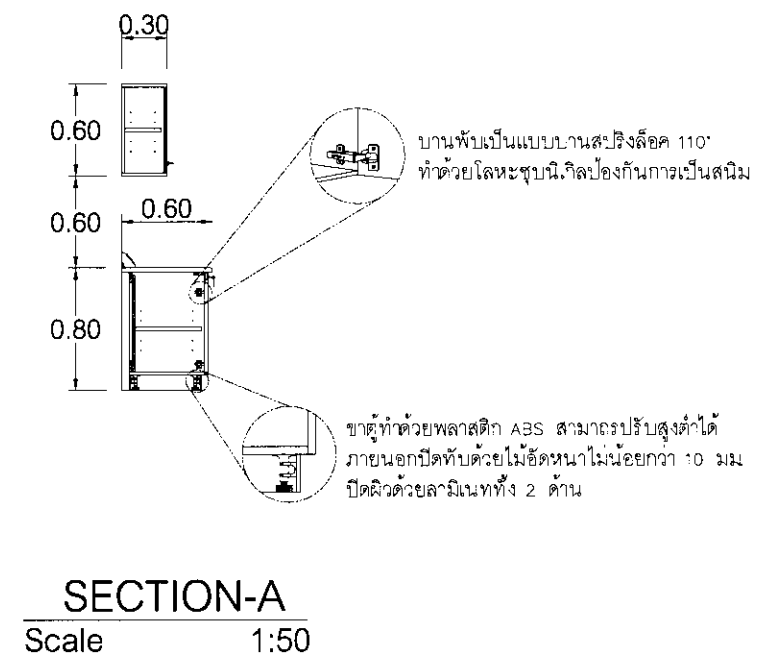
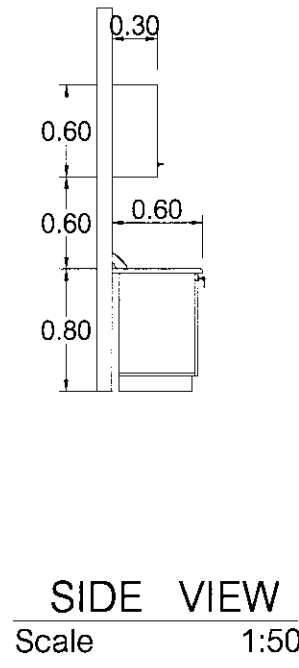
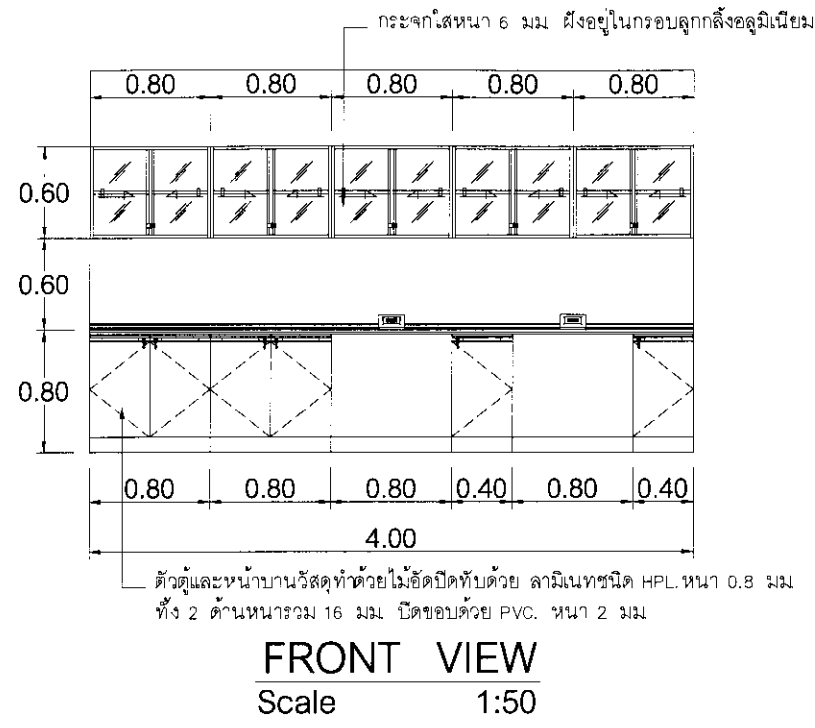


ISOMETRIC
Scale None

คณะกรรมการจัดทำแนวทางการบริหารงบประมาณค่าก่อสร้างตามแผน SP 2		หัวหน้ากลุ่มออกแบบและก่อสร้าง		กลุ่มออกแบบและก่อสร้าง สำนักอำนวยการ สำนักงานคณะกรรมการการศึกษาขั้นพื้นฐาน	แบบแผ่นที่ 08
สถาปนิก สถาปนิก สถาปนิก สถาปนิก	วิศวกร นายช่างโยธา นายช่างโยธา นายช่างโยธา	สถาปนิก วิศวกร สถาปนิก		แบบ แบบครุภัณฑ์ประกอบห้อง (เฟอร์นิเจอร์) ห้องปฏิบัติการวิทยาศาสตร์ สาขาฟิสิกส์ ของโรงเรียนระดับมัธยมศึกษาตอนปลายแบบพิเศษ	รวม 14 แผ่น
สถาปนิก วิศวกร	นายช่างโยธา นายช่างโยธา	สถาปนิก วิศวกร สถาปนิก		แบบแสดง : WB1 โต๊ะปฏิบัติการติดผนังพร้อมอ่างน้ำ	ข้อไฟล์

WB3 โต๊ะปฏิบัติการติดผนังและตู้แขวนลอย

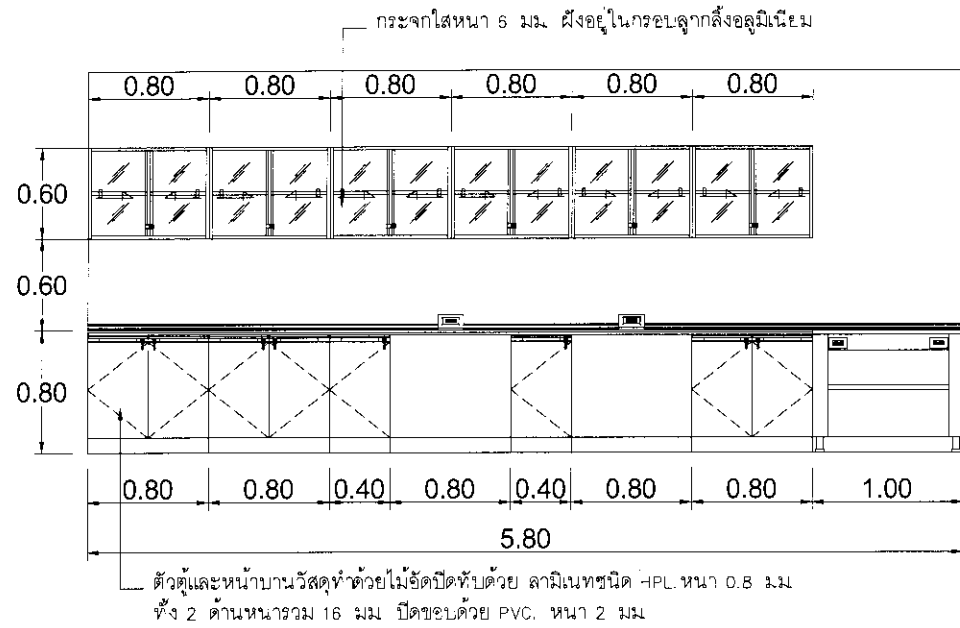
ขนาด 0.60x4.00x0.80 (กว้าง x ยาว x สูง)



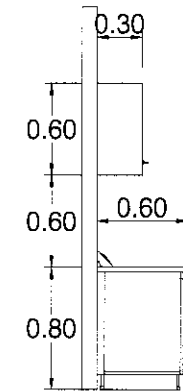
คณะกรรมการจัดทำแนวทางการบริหารงบประมาณค่าก่อสร้างตามแผน SP 2		หัวหน้ากลุ่มออกแบบและก่อสร้าง		กลุ่มออกแบบและก่อสร้าง สำนักอำนวยการ สำนักงานคณะกรรมการการศึกษาขั้นพื้นฐาน	แบบแผ่นที่ 09	
สถาปนิก :	วิศวกร :	ลงนาม		วันที่ / /	แบบ แบบครุภัณฑ์ประกอบห้อง (เฟอร์นิเจอร์) ห้องปฏิบัติการวิทยาศาสตร์ สาขาฟิสิกส์ ของโรงเรียนระดับมัธยมศึกษาตอนปลายแบบพิเศษ	รวม 14 แผ่น
สถาปนิก :	วิศวกร :	ผู้อำนวยการสำนักอำนวยการ		วันที่ / /	แบบแสดง : WB3 โต๊ะปฏิบัติการติดผนังและตู้แขวนลอย	ชื่อไฟล์
สถาปนิก :	วิศวกร :	เลขาธิการคณะกรรมการการศึกษาขั้นพื้นฐาน	วันที่ / /			

WB4 โต๊ะปฏิบัติการติดผนังและตู้แขวนลอย

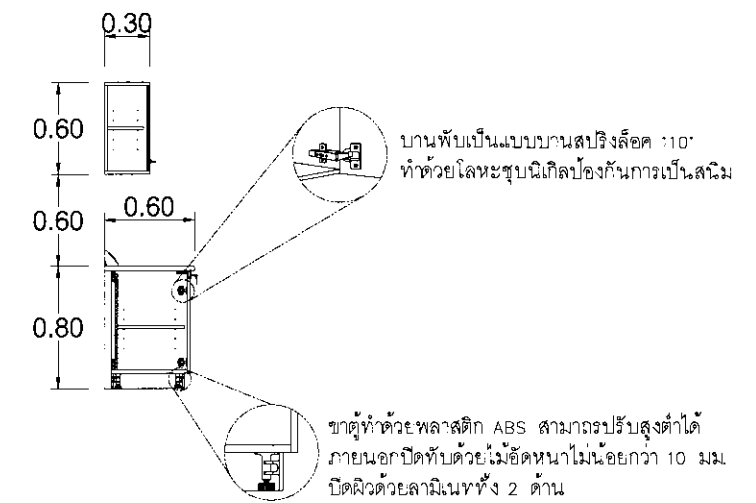
ขนาด 0.60x5.80x0.80 (กว x ย x ส)



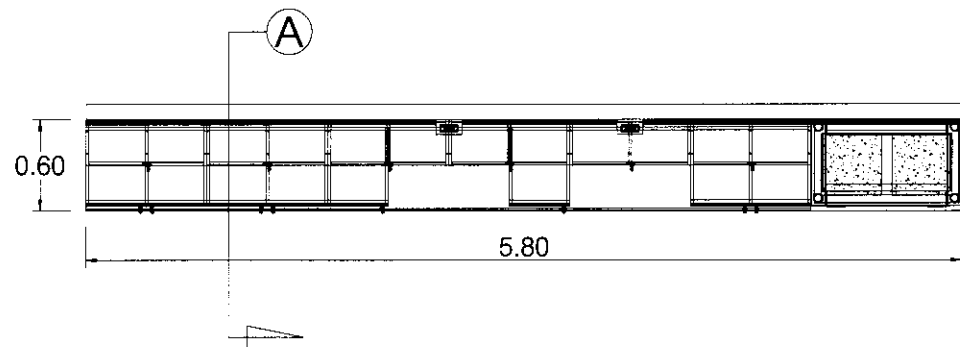
FRONT VIEW
Scale 1:50



SIDE VIEW
Scale 1:50



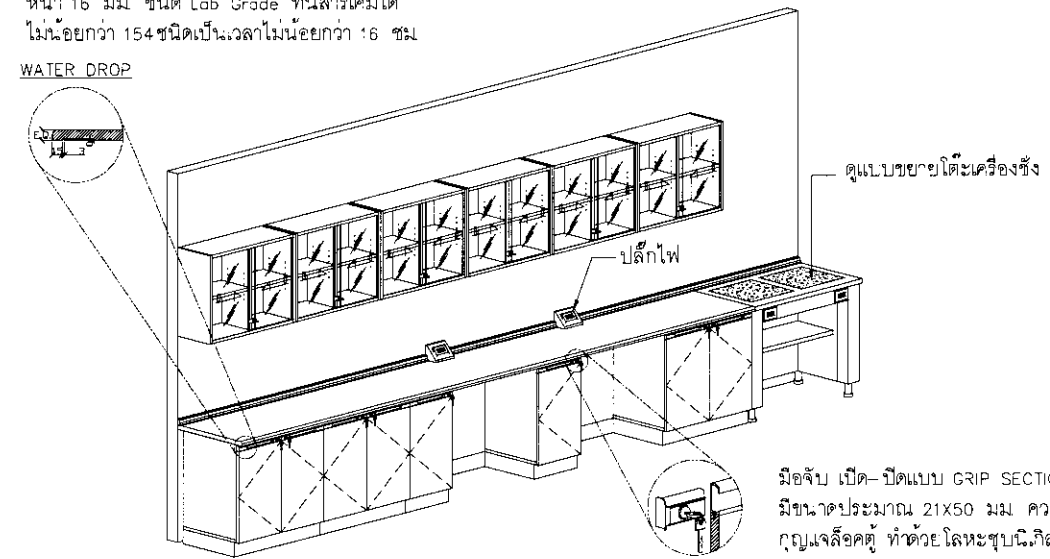
SECTION-A
Scale 1:50



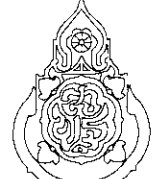
TOP VIEW
Scale 1:50

WORK TOP วัสดุทำด้วยเป็น Phenolic Resin หน้า 16 มม ชนิด Lab Grade ทนสารเคมีได้ ไม่น้อยกว่า 154 ชนิดเป็นเวลาไม่น้อยกว่า 16 ชม

WATER DROP

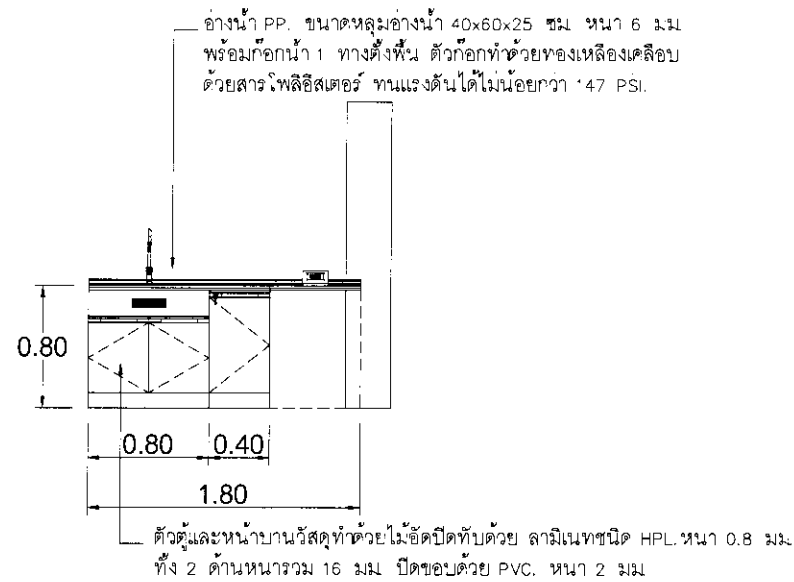


ISOMETRIC
Scale None

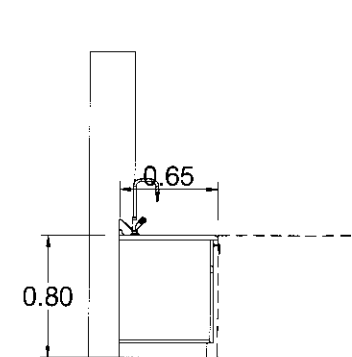
คณะกรรมการจัดทำแนวทางการบริหารงบประมาณค่าก่อสร้างตามแผน SP 2		หัวหน้ากลุ่มออกแบบและก่อสร้าง		กลุ่มออกแบบและก่อสร้าง สำนักอำนวยการ สำนักงานคณะกรรมการการศึกษาขั้นพื้นฐาน	แบบแม่พิมพ์ 10	
สถาปนิก : สุวิภา รุณอิน	วิศวกร : บุญนา จันทา	ลงนาม		วันที่ / /	แบบ	แบบครุภัณฑ์ประกอบห้อง (เฟอร์นิเจอร์) ห้องปฏิบัติการวิทยาศาสตร์ สาขาฟิสิกส์
สถาปนิก : อรุณษา ระเด่นอาเน็ค	นายช่างโยธา : ณศร มณีเชษฐภรณ์	ผู้อำนวยการสำนักอำนวยการ		วันที่ / /	ของโรงเรียนระดับมัธยมศึกษาตอนปลายแบบพิเศษ	รวม 14 แผ่น
สถาปนิก : เศรษฐีพร ภูม	นายช่างโยธา : ศันดา หานะเวศ	เลขาธิการคณะกรรมการการศึกษาขั้นพื้นฐาน		วันที่ / /	แบบแสดง :	WB4 โต๊ะปฏิบัติการติดผนังและตู้แขวนลอย

WB5 โต๊ะปฏิบัติการติดผนังพร้อมอ่างน้ำ

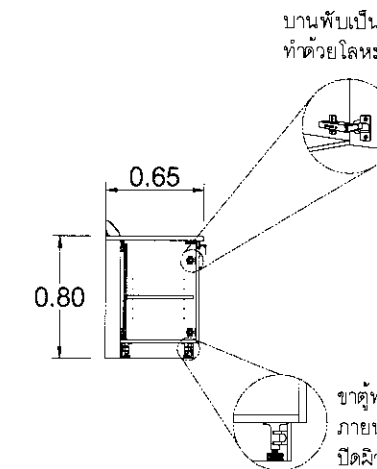
ขนาด 0.65x1.80x0.80 (ก x ย x ส)



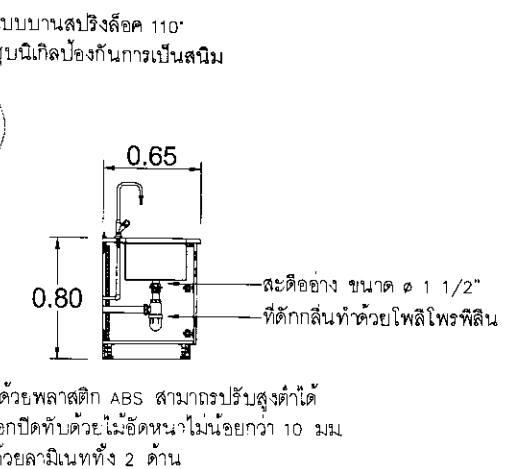
FRONT VIEW
Scale 1:50



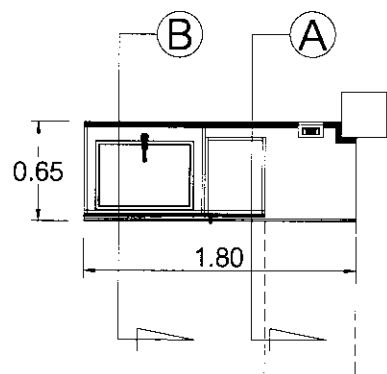
SIDE VIEW
Scale 1:50



SECTION-A
Scale 1:50



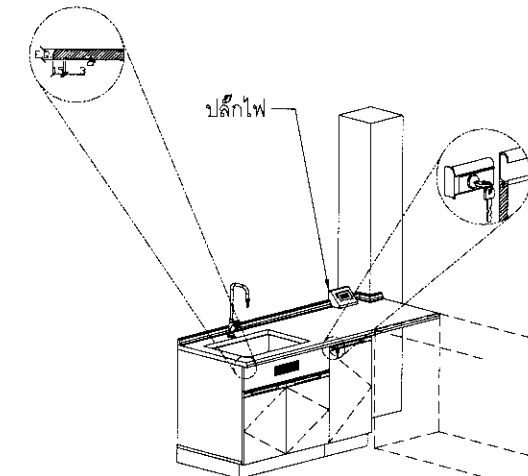
SECTION-B
Scale 1:50



TOP VIEW
Scale 1:50

WORK TOP วัสดุทำด้วยเป็น Phenolic Resin
หนา 16 มม ชนิด Lab Grade ทนสารเคมีได้
ไม่น้อยกว่า 154ชนิดเป็นเวลาได้ไม่น้อยกว่า 16 ชม

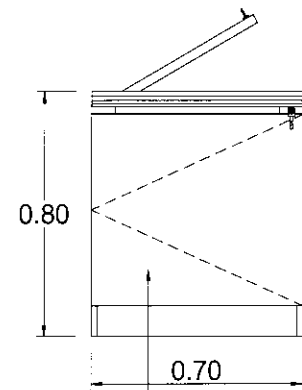
WATER DROP



มือจับ เปิด-ปิดแบบ GRIP SECTION ทำด้วย พิวรีซี
มีขนาดประมาณ 21x50 มม ความยาวตลอดหน้าบาน
กุญแจล๊อคตู้ ทำด้วยโลหะชุบนิเกิลป้องกันการเป็นสนิม

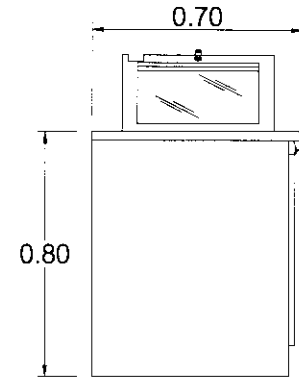
ISOMETRIC
Scale None

คณะกรรมการจัดทำแนวทางการบริหารงบประมาณค่าก่อสร้างตามแผน SP 2		หัวหน้ากลุ่มออกแบบและก่อสร้าง		กลุ่มออกแบบและก่อสร้าง สำนักอำนวยการ สำนักงานคณะกรรมการการศึกษาขั้นพื้นฐาน	แบบแผ่นที่ 11	
สถาปนิก : สถาปนิก : สถาปนิก : สถาปนิก :	วิศวกร : นายช่างโยธา : นายช่างโยธา :	ผู้อำนวยการสำนักอำนวยการ		แบบ	แบบครุภัณฑ์ประกอบห้อง (เฟอร์นิเจอร์) ห้องปฏิบัติการวิทยาศาสตร์ สาขาฟิสิกส์ ของโรงเรียนระดับมัธยมศึกษาตอนปลายแบบพิเศษ	รวม 14 แผ่น
สถาปนิก : สถาปนิก :	นายช่างโยธา : ช่างทาสี :	ช่างอำนวยการคณะกรรมการการศึกษาขั้นพื้นฐาน		แบบแสดง :	WB5 โต๊ะปฏิบัติการติดผนังพร้อมอ่างน้ำ	ชื่อไฟล์

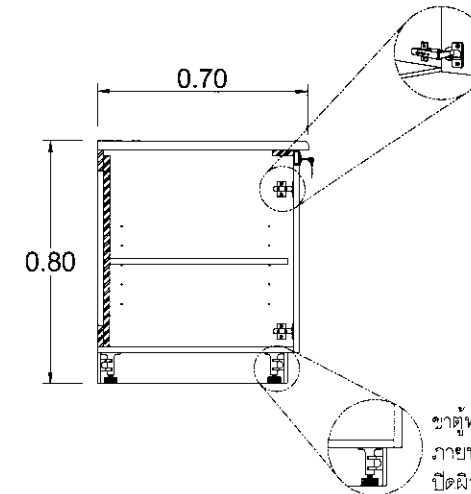


ตัวตู้และหน้าบานวัสดุทำด้วยไม้อัดปิดทับด้วย ลามิเนทชนิด HPL. หน้า 0.8 มม. ทั้ง 2 ด้านหนารวม 16 มม. ปิดขอบด้วย PVC. หน้า 2 มม.

FRONT VIEW
Scale 1:25



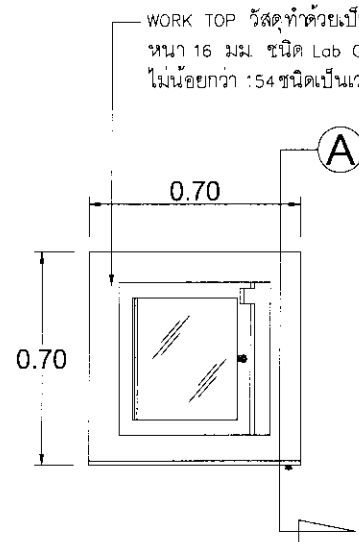
SIDE VIEW
Scale 1:25



บานพับเป็นแบบบานสปริงล๊อค 110°
ทำด้วยโลหะชุบนิเกิลป้องกันการเป็นสนิม

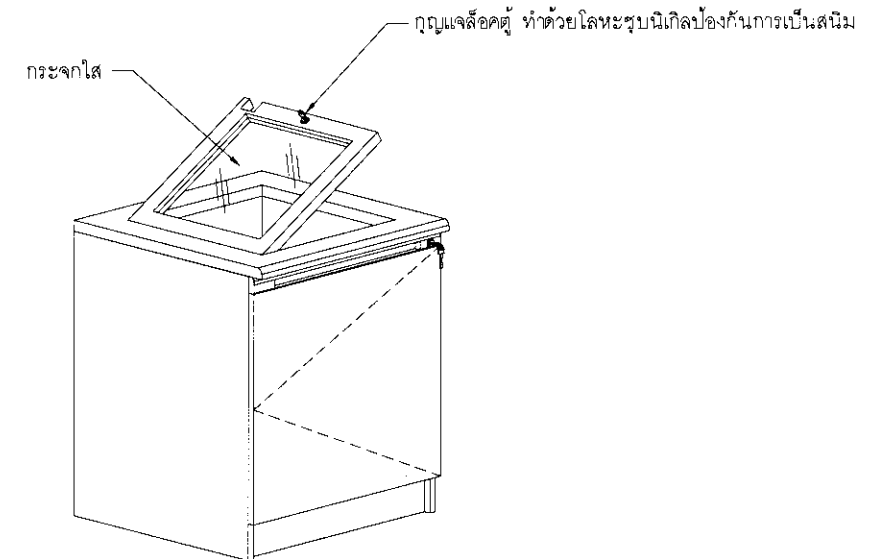
ขาตู้ทำด้วยพลาสติก ABS สามารถปรับสูงต่ำได้
ภายนอกปิดทับด้วยไม้อัดหนาไม่น้อยกว่า 10 มม.
ปิดผิวด้วยลามิเนททั้ง 2 ด้าน

SECTION-A
Scale 1:25



WORK TOP วัสดุทำด้วยเป็น Phenolic Resin
หนา 16 มม. ชนิด Lab Grade ทนสารเคมีได้
ไม่น้อยกว่า 154 ชนิดเป็นเวลาไม่น้อยกว่า 16 ชม.

TOP VIEW
Scale 1:25

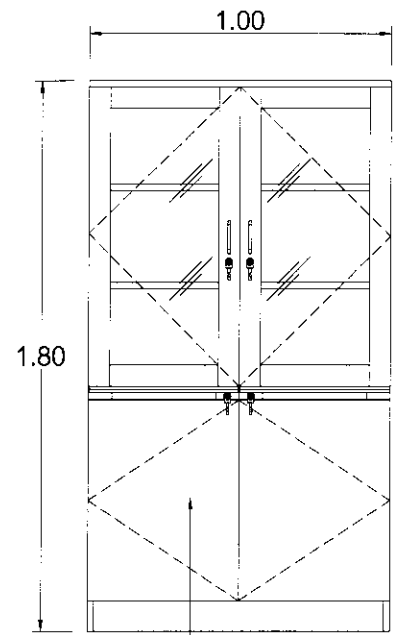


ISOMETRIC
Scale None

คณะกรรมการจัดทำแนวทางการบริหารงบประมาณค่าก่อสร้างตามแผน SP 2		หัวหน้ากลุ่มออกแบบและก่อสร้าง ลงนาม _____ วันที่ / /		กลุ่มออกแบบและก่อสร้าง สำนักอำนวยการ สำนักงานคณะกรรมการการศึกษาขั้นพื้นฐาน	แบบแผ่นที่ 12
สถาปนิก : สถาปนิก : สถาปนิก : สถาปนิก :	วิศวกร : นายช่างโยธา : นายช่างโยธา : ศักดิ์ พงษ์ชาติ	ผู้อำนวยการสำนักอำนวยการ ลงนาม _____ วันที่ / /		แบบ แบบครุภัณฑ์ประกอบห้อง (เฟอร์นิเจอร์) ห้องปฏิบัติการวิทยาศาสตร์ สาขาฟิสิกส์ ของโรงเรียนระดับมัธยมศึกษาตอนปลายแบบพิเศษ	รวม 14 แผ่น
วิศวกร : นายช่างโยธา : นายช่างโยธา :	นายช่างโยธา :	เลขานุการคณะกรรมการการศึกษาขั้นพื้นฐาน ลงนาม _____ วันที่ / /		แบบแสดง : OED	วิศวกร
สถาปนิก : สถาปนิก :	นายช่างโยธา :	วันที่ / /		OED	วิศวกร

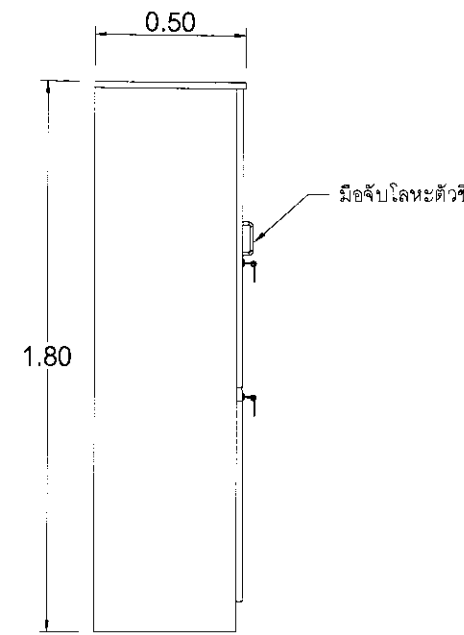
CB1 ตู้เก็บสารเคมี

ขนาด 0.50x1.00x1.80 (ก x ย x ส)

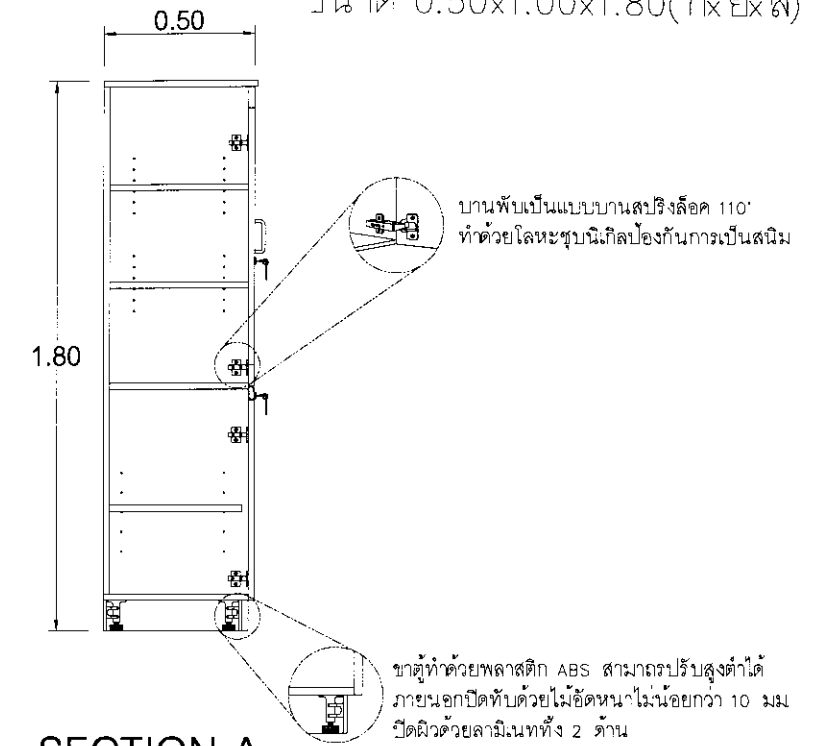


ตู้ตู้และหน้าบานวัสดุทำด้วยไม้อัดปิดทับด้วย ลามิเนทชนิด HPL หน้า 0.8 มม ทั้ง 2 ด้านหนารวม 16 มม ปิดขอบด้วย PVC. หน้า 2 มม

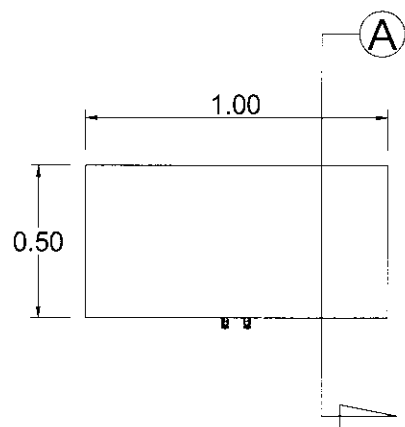
FRONT VIEW
Scale 1:25



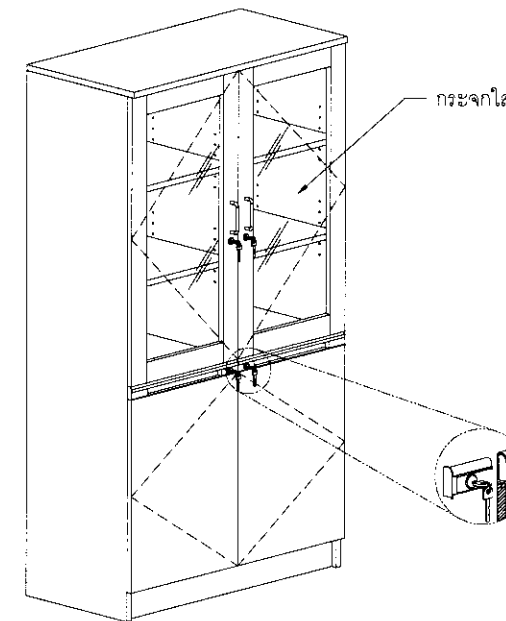
SIDE VIEW
Scale 1:25



SECTION-A
Scale 1:25

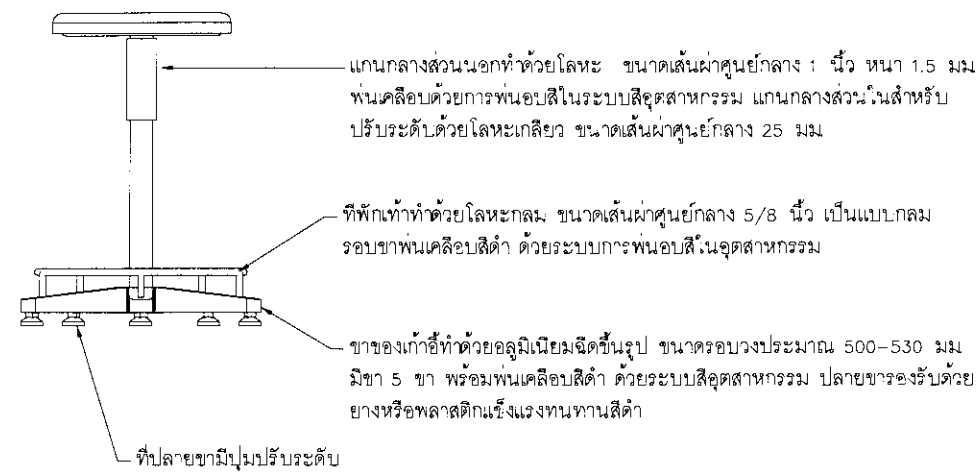


TOP VIEW
Scale 1:25

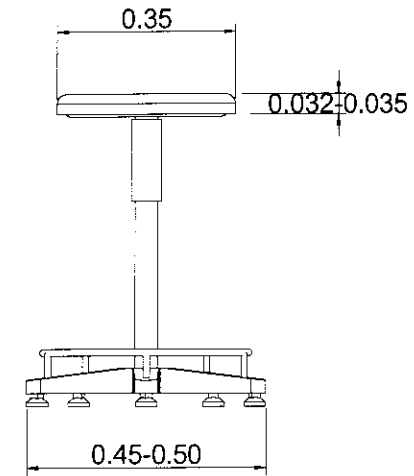


ISOMETRIC
Scale None

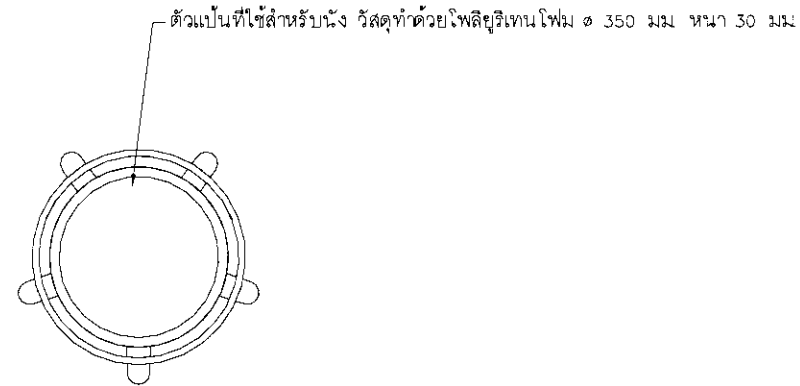
คณะกรรมการจัดทำแนวทางการบริหารงบประมาณค่าก่อสร้างตามแผน SP 2		หัวหน้ากลุ่มออกแบบและก่อสร้าง ลงนาม _____ วันที่ / /		กลุ่มออกแบบและก่อสร้าง สำนักอำนวยการ สำนักงานคณะกรรมการการศึกษาระดับขั้นพื้นฐาน	แบบแผ่นที่ 13
สถาบัน : _____ สาขา : _____	วิศวกร : _____ นายช่างโยธา : _____	ผู้อำนวยการสำนักอำนวยการ ลงนาม _____ วันที่ / /		แบบ แบบครุภัณฑ์ประกอบห้อง (เฟอร์นิเจอร์) ห้องปฏิบัติการวิทยาศาสตร์ สาขาฟิสิกส์ ของโรงเรียนระดับมัธยมศึกษาตอนปลายแบบพิเศษ	รวม 14 แผ่น
สถาบัน : _____ สาขา : _____	นายช่างโยธา : _____ ตำแหน่ง : _____	เลขานุการคณะกรรมการการศึกษาระดับขั้นพื้นฐาน ลงนาม _____ วันที่ / /		แบบแสดง : CB1 ตู้เก็บสารเคมี	ชื่อไฟล์
สถาบัน : _____ สาขา : _____	นายช่างโยธา : _____ ตำแหน่ง : _____	ลงนาม _____ วันที่ / /		_____	_____



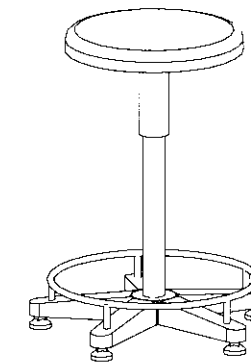
FRONT VIEW
Scale 1:15



SIDE VIEW
Scale 1:15



TOP VIEW
Scale 1:15



ISOMETRIC
Scale None

คณะกรรมการจัดทำแนวทางการบริหารงบประมาณค่าก่อสร้างตามแผน SP 2		หัวหน้ากลุ่มออกแบบและก่อสร้าง		กลุ่มออกแบบและก่อสร้าง สำนักอำนวยการ สำนักงานคณะกรรมการการศึกษาขั้นพื้นฐาน	แบบแผ่นที่ 14	
สถาปนิก :	วิศวกร :	ลงนาม		วันที่ / /	แบบ แบบครุภัณฑ์ประกอบห้อง (เฟอร์นิเจอร์) ห้องปฏิบัติการวิทยาศาสตร์ สาขาฟิสิกส์	รวม 14 แผ่น
สถาปนิก :	นายช่างโยธา :	ผู้อำนวยการสำนักอำนวยการ		วันที่ / /	ของโรงเรียนระดับมัธยมศึกษาตอนปลายแบบพิเศษ	ชื่อไฟล์
สถาปนิก :	นายช่างโยธา :	เลขานุการคณะกรรมการการศึกษาขั้นพื้นฐาน		วันที่ / /	แบบแสดง : LSC เก้าอี้ปฏิบัติการ	